

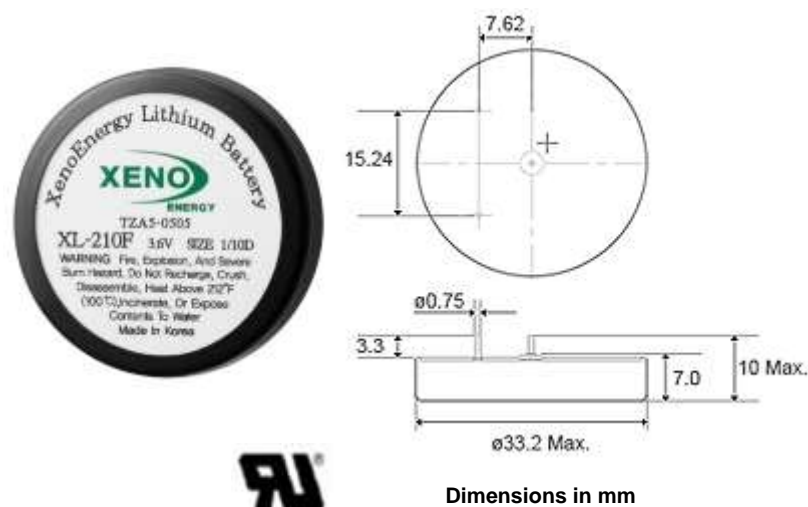
## Especificación

(valores típicos almacenadas a 20°C durante un año)

- **Capacidad nominal** **1.0Ah**  
(a 1mA/20°C/68°F/2.0V cut-off)
- **Voltaje nominal** **3.6V**
- **Máxima corriente continua de descarga** **20mA**  
(una corriente más alta puede estar disponible bajo consulta)
- **Máxima corriente de descarga de pulso** ★ **40mA**
- **Límite de temperatura de uso** **-55 ~+85 °C**
- **Contenido de metal de litio** **aprox. 0.3g**
- **Peso** **19.2g**
- **Volumen** **5.6cm<sup>3</sup>**
- **Aprobación UL** **MH28122**

### Capacidad máxima de pulso

capacidad máxima de pulso leer más de 3.0V a 40mA/0.1sec. Cada 2 minutos a +20°C, 10µA / cm<sup>3</sup> corriente de base con pilas nuevas. La capacidad de impulsos puede ser diferente para el estado de las células, el medio ambiente. Para una cobertura máxima de pulso, recomendamos portador de condensadores.



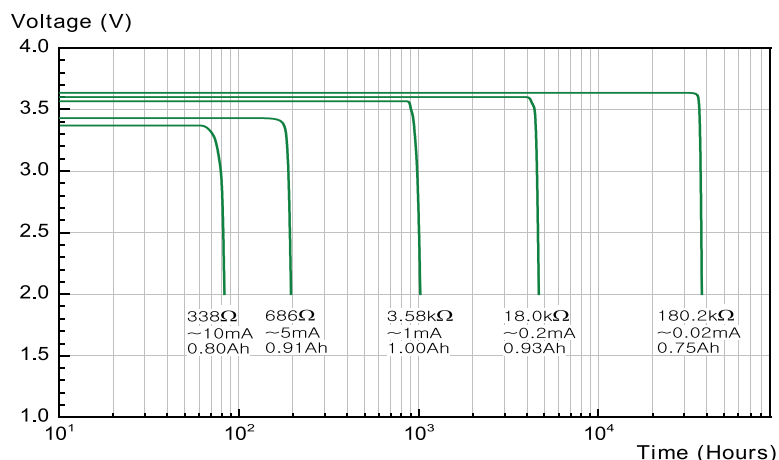
### Tipo de terminal

STD (3AX) 3.3 or 5.5mm, NT

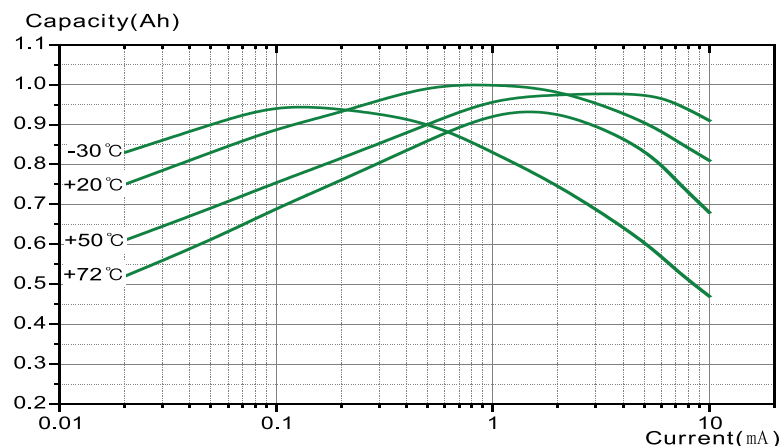
### Condiciones de almacenamiento

Por favor, guarde las baterías en limpio, fresco (no más de 30°C), se secó (menos del 30% de humedad relativa) y la condición ventilada

## Características de la descarga en +20°C



## Capacidad versus corriente



## Voltaje de funcionamiento

